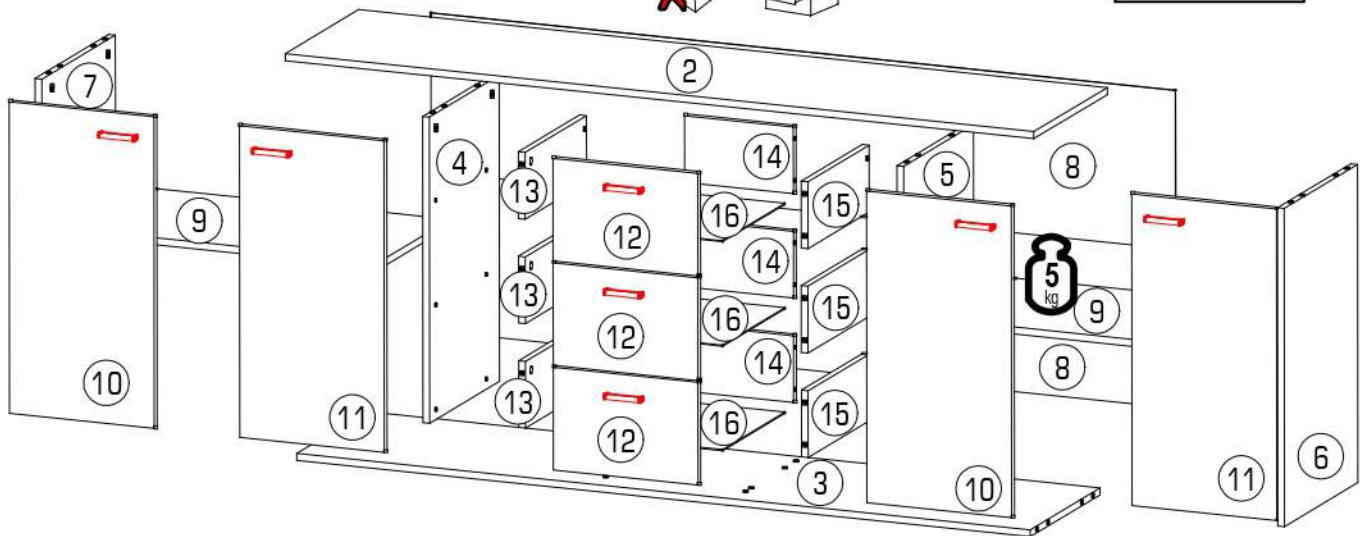
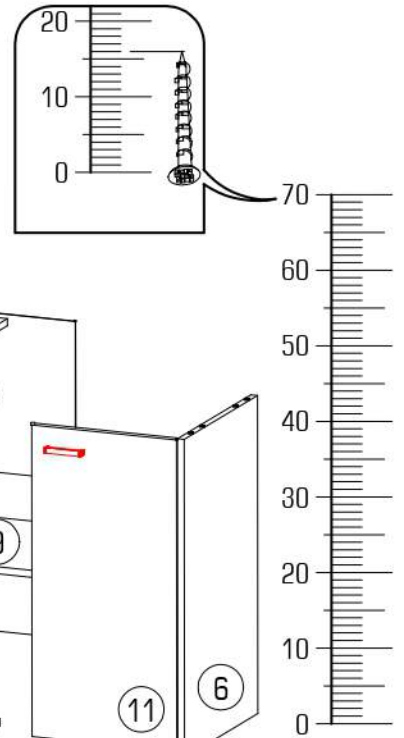
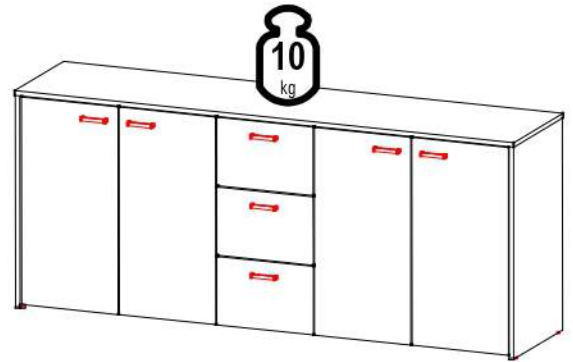
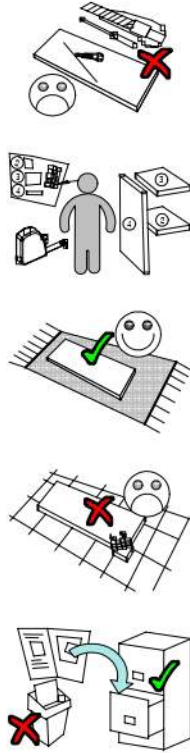
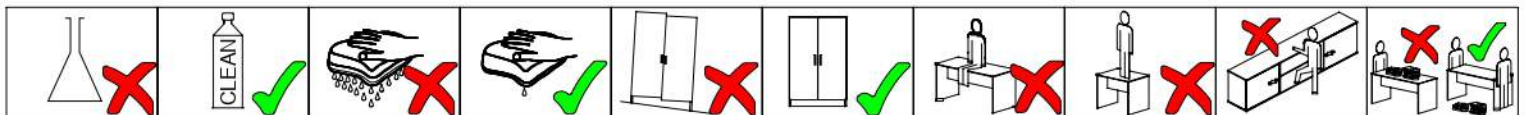


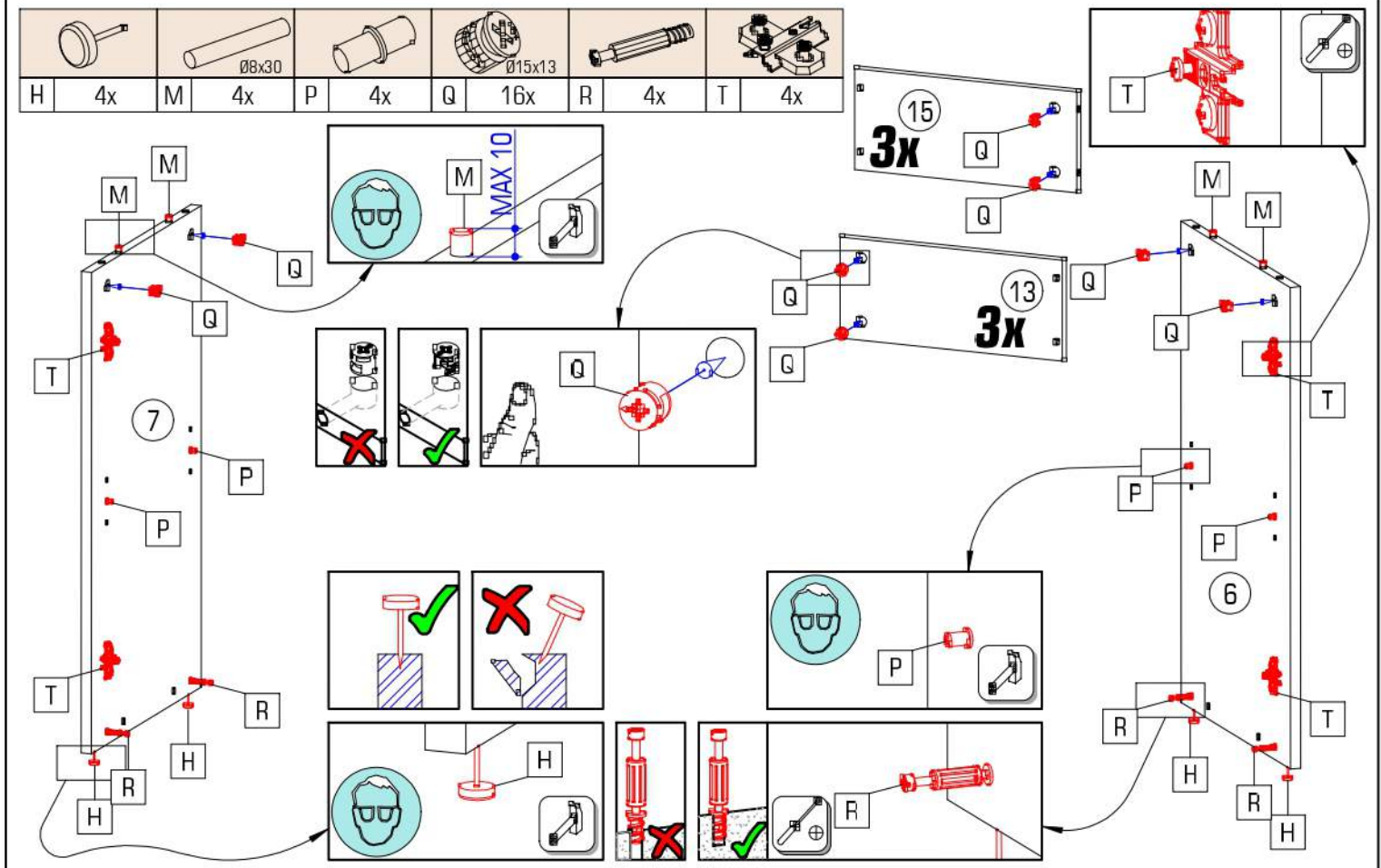
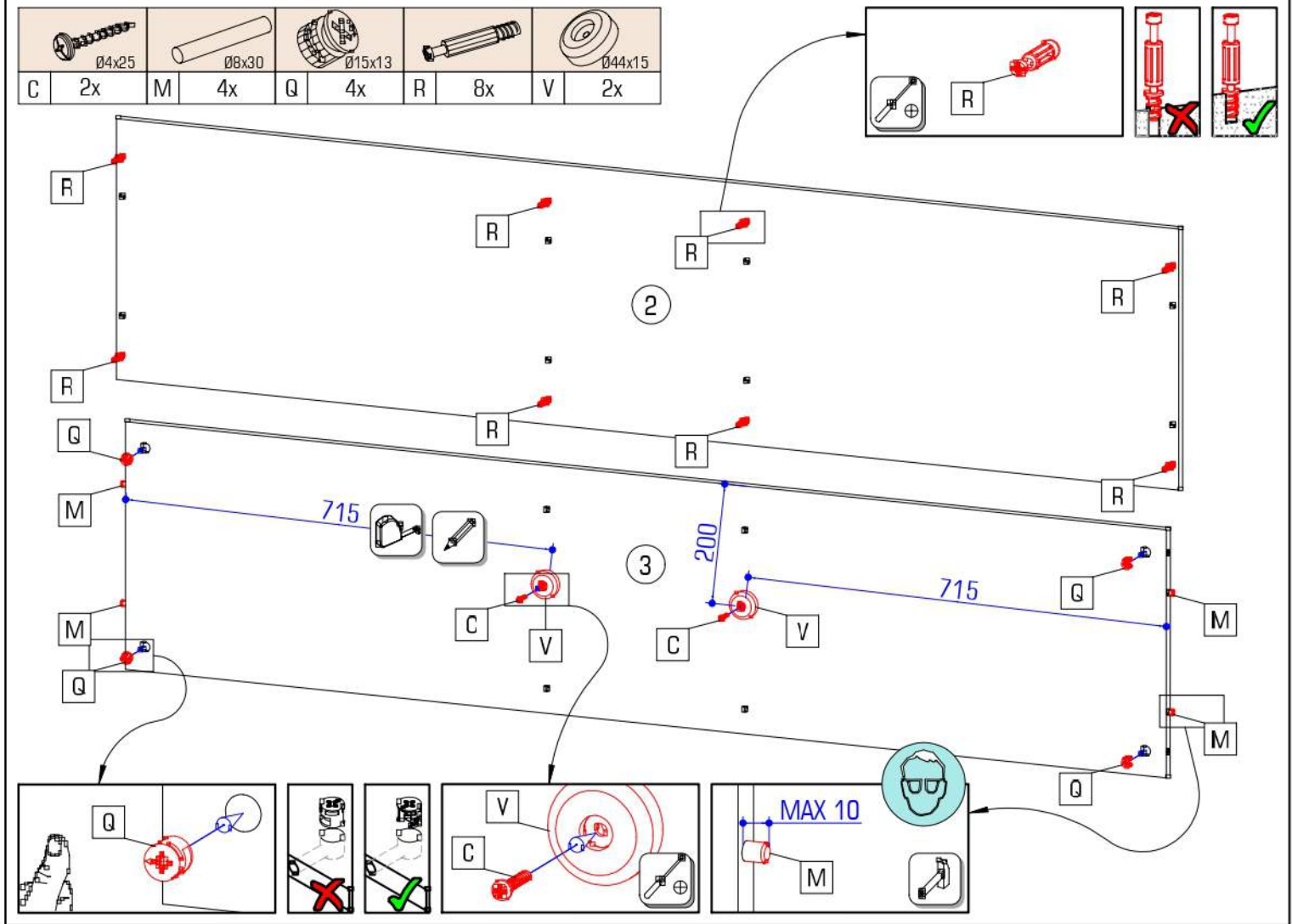
ID	ID	Image	Image	Image
20931	②	1800*420*16	1x	2/2
20932	③	1764*399*16	1x	2/2
18872	④	698*399*16	1x	1/2
18873	⑤	698*399*16	1x	1/2
18874	⑥	725*419*16	1x	1/2
18875	⑦	725*419*16	1x	1/2
20933	⑧	1790*362*3	2x	2/2
20934	⑨	398*706*16	2x	2/2
20935	⑩	710*350*16	2x	1/2
20936	⑪	710*350*16	2x	1/2
18880	⑫	346*234*16	3x	1/2
18796	⑬	350*152*16	3x	1/2
18881	⑭	260*152*16	3x	1/2
18798	⑮	350*152*16	3x	1/2
18882	⑯	356*290*3	3x	2/2



21102,00		Ø1,6x20	75x	22256,00		Ø5,0x70	2x	22250,00		Ø4x25	2x	22243,00		Ø3,5x15	40x	22244,01		Ø3,5x16	13x	22300,00		Ø7x50	16x	22430,00		Ø4x25	14x	30091,00		4x	22705,00		Ø6,8x8	12x
24101,00		Ø10	2x	27000,00		Ø8x30	16x	31103,00		2x	35101,01		8x	70013,01		Ø15x13	24x	70021,01		24x	36001,01		8x	36001,01		8x	32214,01		L=84	7x				
30080,00		Ø44x15	2x	33006,01		L=350mm	3x	33006,01		L=350mm	3x			20x																				



2/8 HUGOS



D 6x	J 12x	M 8x	P 4x	Q 4x	T 4x	W1 3x

P

M

MAX 10

Q

T

4

4

5

5

D 16x	G 14x	R 12x	S 8x	U 7x

G

S

R

U

10

2x

12

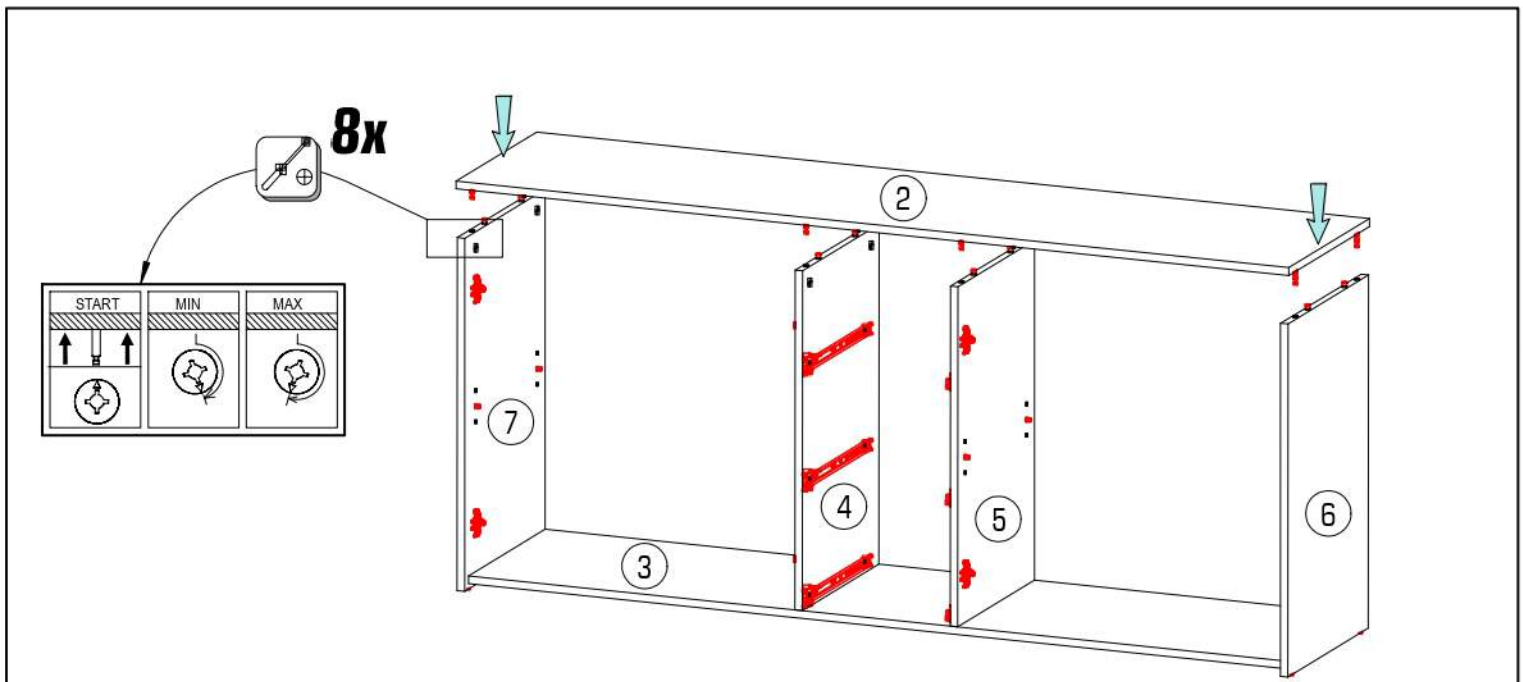
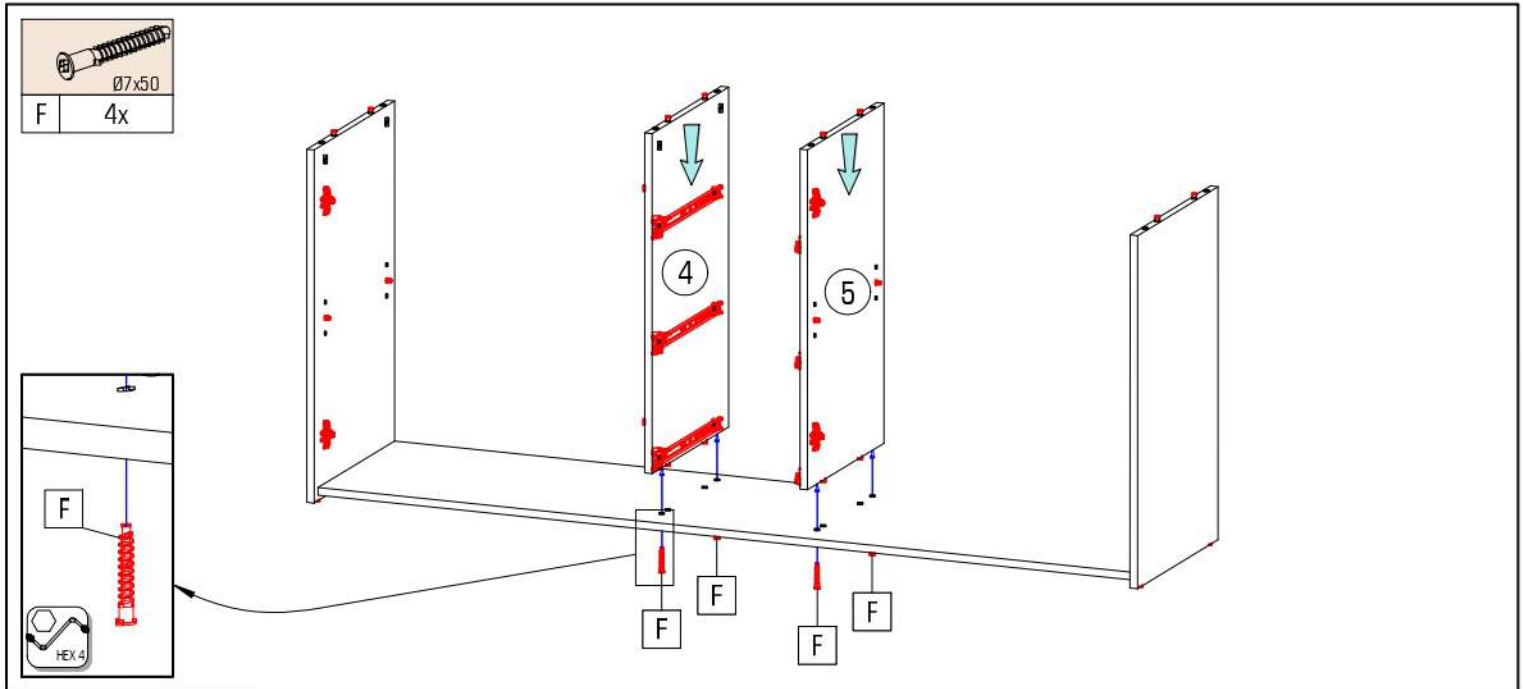
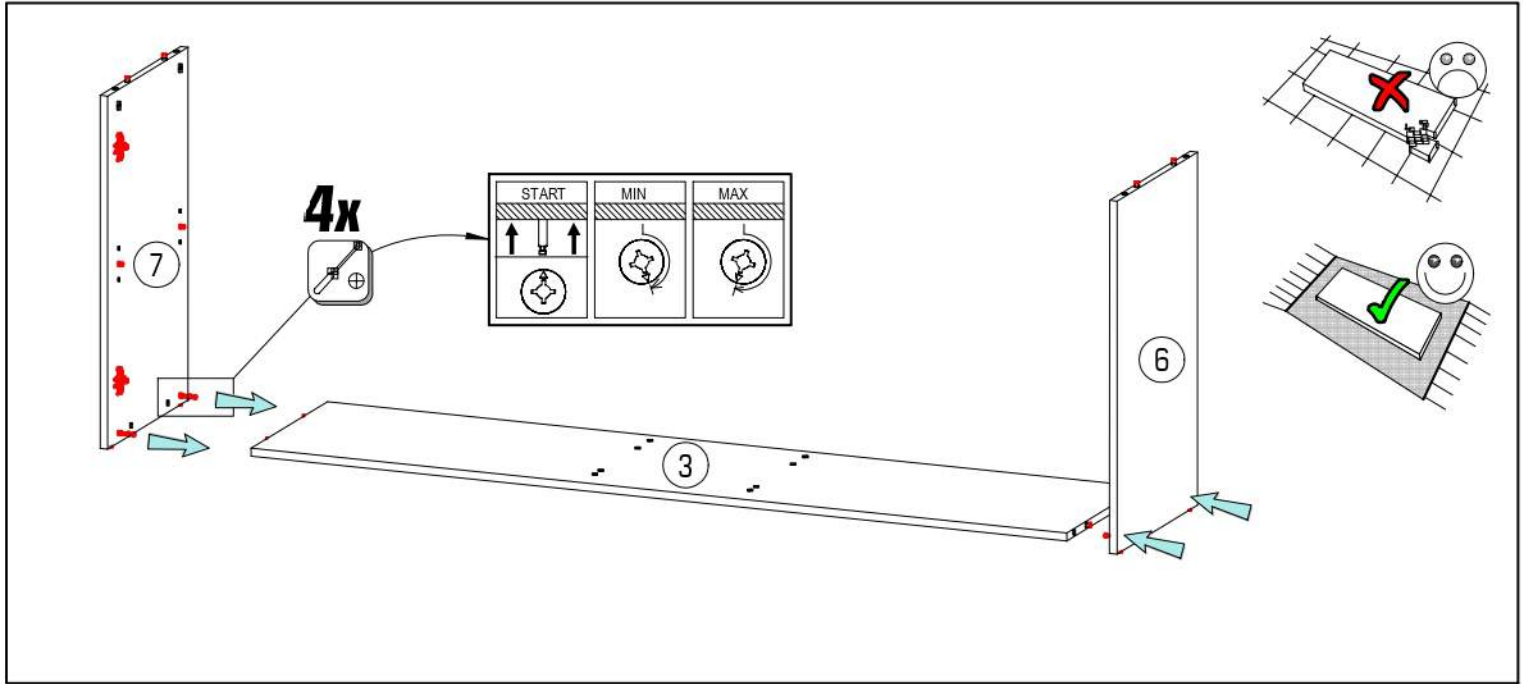
3x

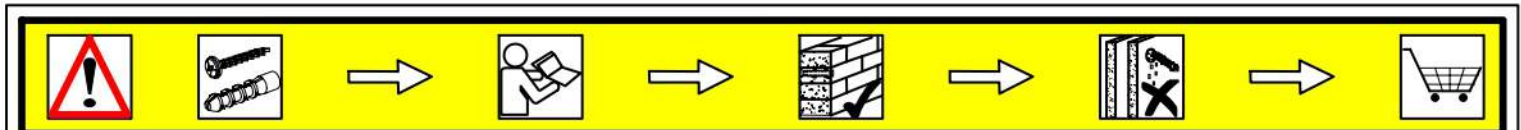
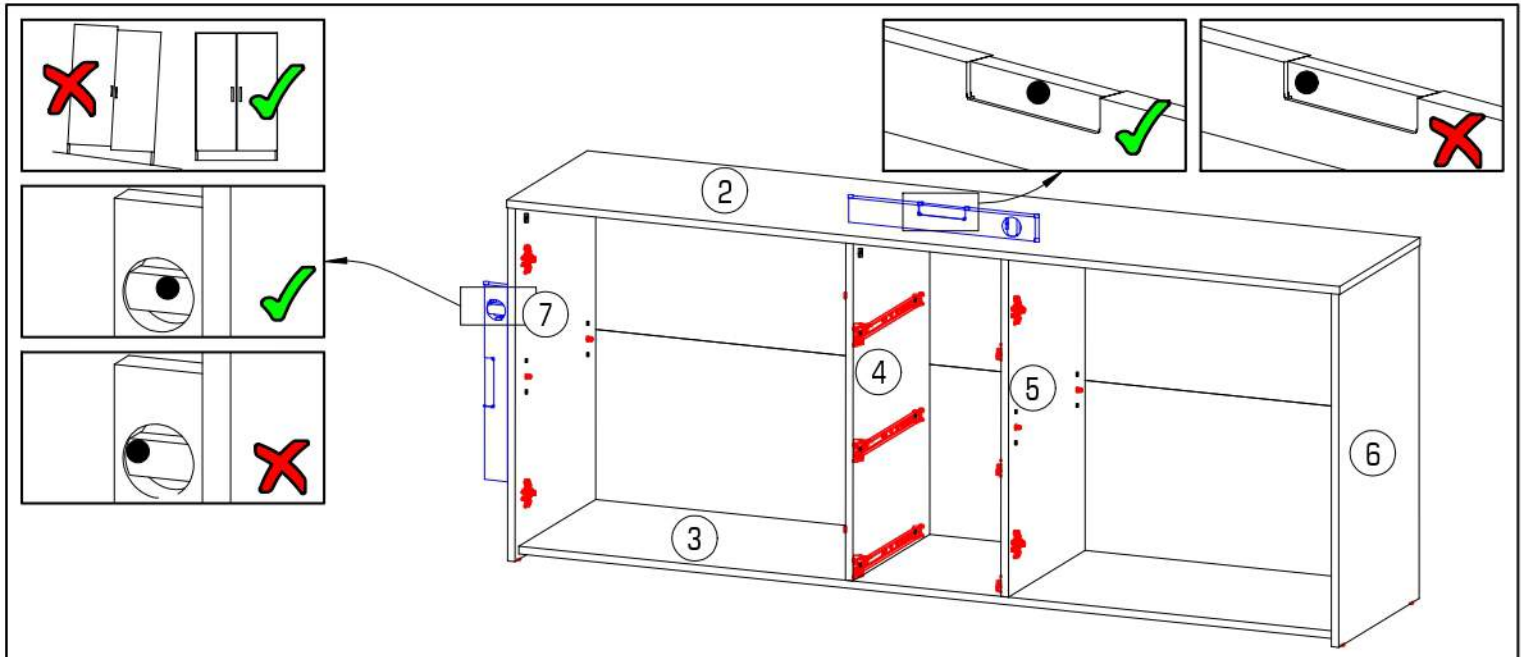
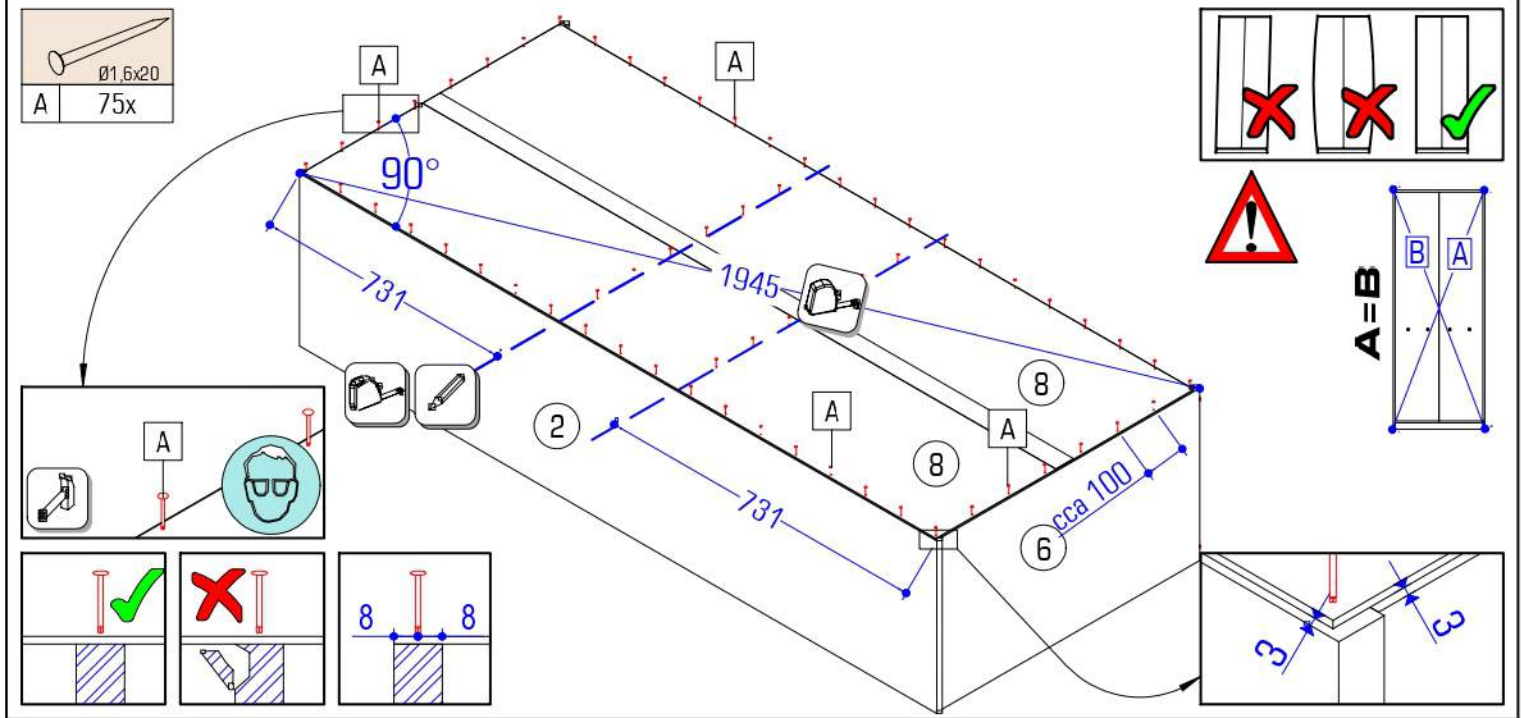
11

2x

i

4/8 HUGOS





Upozornění! Pevnost stěny musí před montáží bezpodmienečně skontrolovat. Hmoždinky, které sú v balení, používajte jedine pre pevné murivo ako je betón alebo tehla. Hmoždinky sa nesmú používať v prípade ľahkého stavebného muriva, dutinová tehla, sádkartónové dosky alebo iných konštrukcií rámu. U týchto murív je nutné použiť špeciálne hmoždinky! Tieto je možné dostať v predajniach so stavebným materiálom (stavebniny). Pri nedodržaní pokynov nepreberajú výrobca/predajci a dodávateľa zodpovednosť za vzniknuté škody.

Upozornění! Před montáží je nutné zkontrolovat stav stěny. Příložené hmoždinky jsou určeny pouze k použití pro pevné zdivo jako beton/cihly. Hmoždinky do zdi se nesmí používat u dutinová cihla, zdiva jako pórovitý stavební kámen, sádkartónová deska nebo jiný měkký materiál. U těchto zdiv jsou nutné použít speciální hmoždinky! Jsou k dostání v prodejních se stavebním materiálem. Při nedodržení těchto pokynů výrobce/prodejce a dovozce neručí za způsobené škody.

Pažnja! Prije montaže obvezno provjerite svojstvo zida. Priložene univerzalne tiplje namijenjene su isključivo za masivne zidove od betona/opeke. Tiplje za masivne zidove ne smiju se koristiti za zidove kao npr šupljina opeka laki sastavi elementi, gips-kartonske ploče ili drugi modularni načini gradnje. Za te zidove potrebne su eventualno specialjne tiplje! Iste su dostupne u trgovinama građevinskim materijalom. U slučaju nepridržavanja prethodno navedenih napomena, proizvođač/trgovac i uvoznik ne preuzimaju odgovornost!

Achtung! Die Wandbeschaffenheit ist vor der Montage unbedingt zu prüfen. Die beigelegten Universaldübel sind ausschließlich nur zur Verwendung für festes Mauerwerk wie Beton/Ziegel. Die Mauerdübel dürfen nicht bei Mauerwerk wie Hohlräumziegel, Leichtbausteinen, Gipskartonplatte oder anderer Rahmenbauweise verwendet werden. Bei diesen Mauerwerken sind gegebenenfalls Spezialdübel zu verwenden! Diese sind in einem Fachgeschäft (Baumarkt) erhältlich. Bei Nichterhaltung wird seitens Produzenten/Händler und Importeur keine Haftung übernommen.

Vigyázat! Szerelés előtt a falfelületet feltétlenül vizsgálja meg! A mellékelt univerzális tiplik kizárólag stabil falazathoz használható mint például beton/tégla. A fali tiplje nem használható könnyű építőkövekhez, üreg tégla, gipszkarton lapokhoz vagy más fűvázás építményekhez. Ezekhez a falfelületekhez csak speciális tiplik használhatóak, melyek szaküzletekben (barkácsáruházakban) beszerezhetőek. Fentiek figyelmen kívül hagyása esetén a gyártó/kereskedő vagy forgalmazó nem vállal felelősséget.






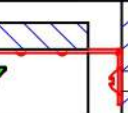
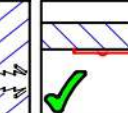
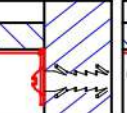
Uwaga! Ścianę należy sprawdzić przed montażem. Dołączone uniwersalne kołki rozporowe są odpowiednie tylko do stosowania w mocnych murach, takich jak beton lub cegła. Nie rob za pomocą kołków rozporowych murowanych, takich jak pustak, lekka kostka, powierzchnie takie jak płyty gipsowo-kartonowe lub inne systemy ram. Jeśli dotyczy, muszą to być określone kołki rozporowe być użyty! Są one dostępne w specjalistycznym sklepie (sklepie ze sprzętem) niezgodność, producent / sprzedawca lub importer nie ponoszą odpowiedzialności.

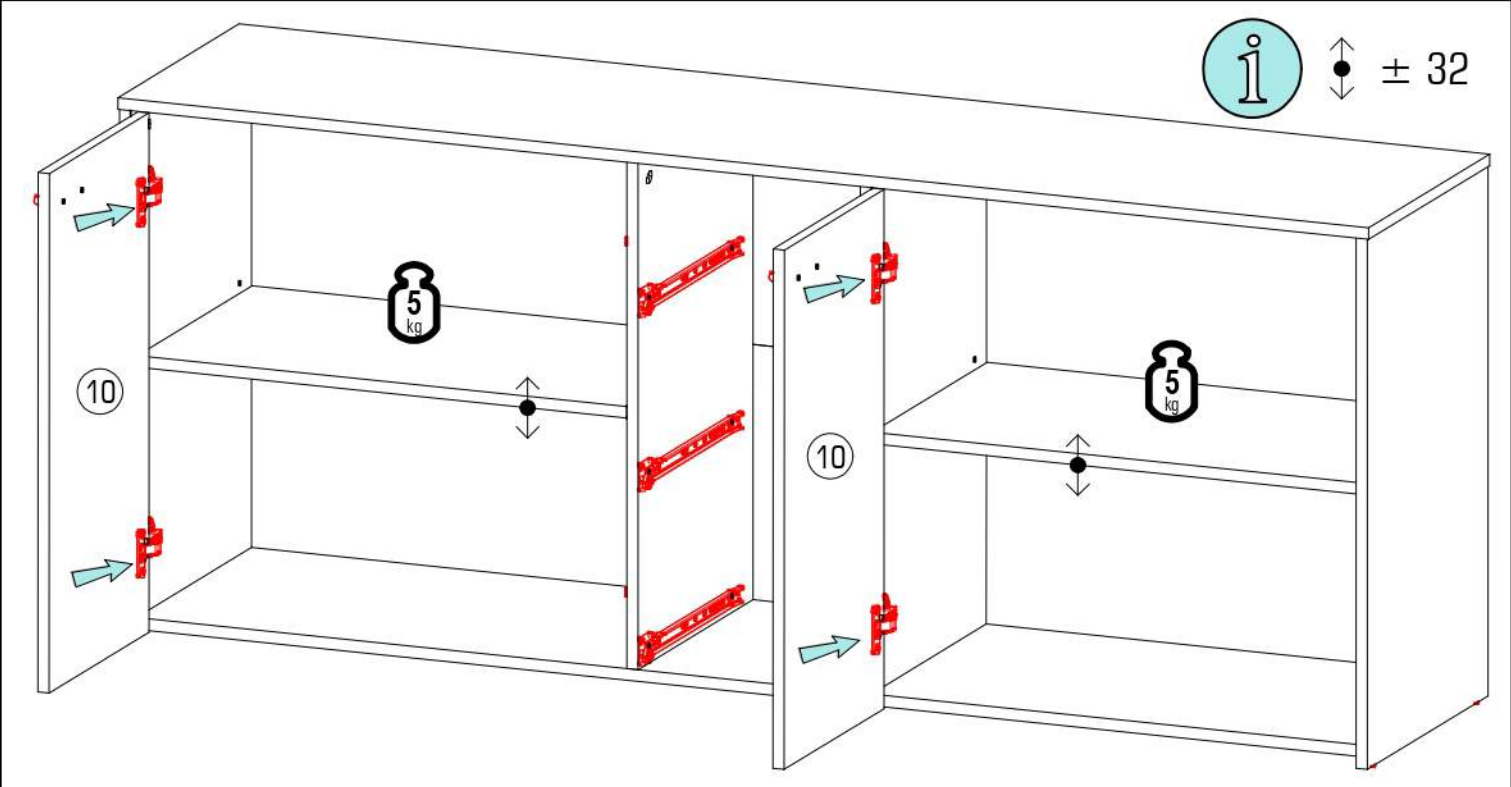
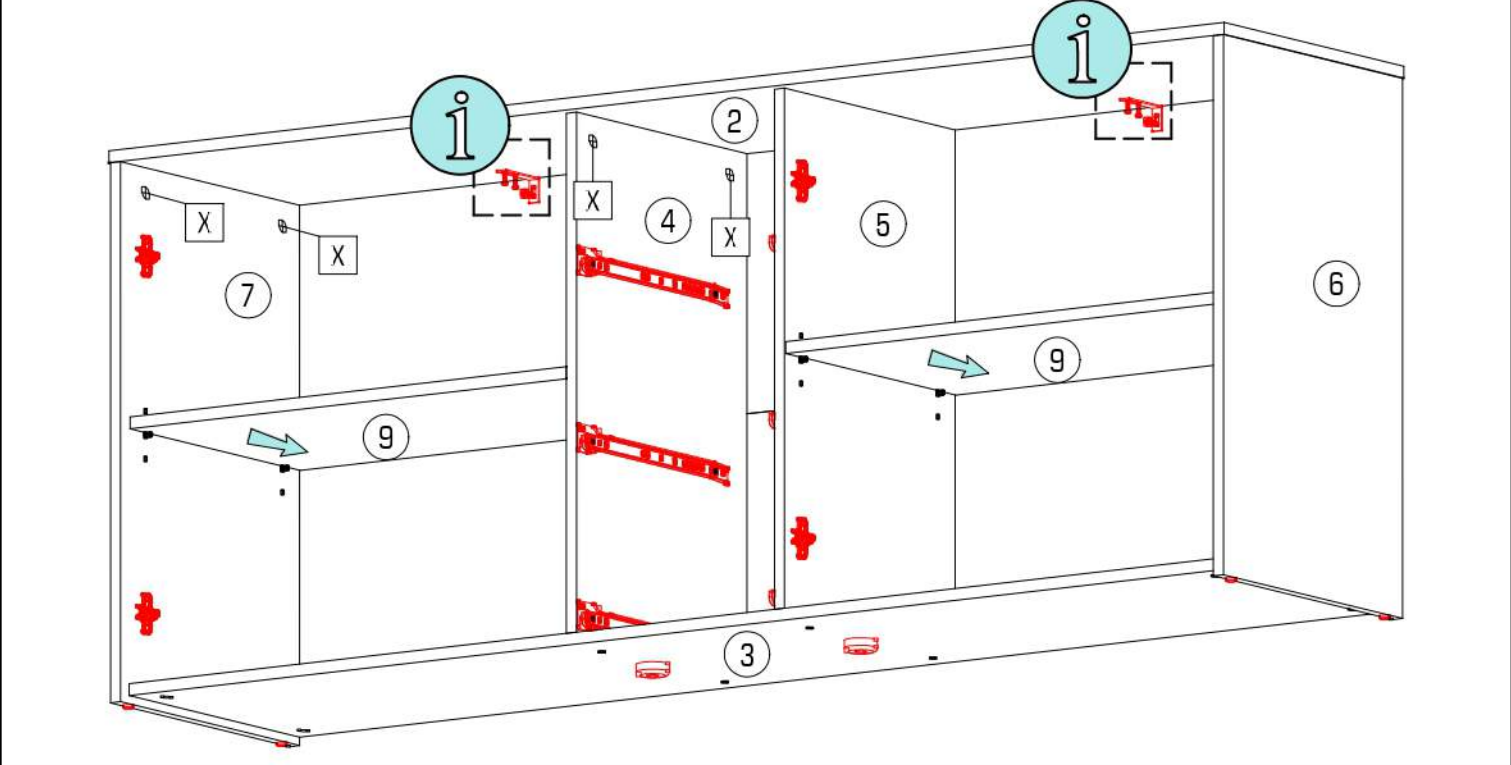
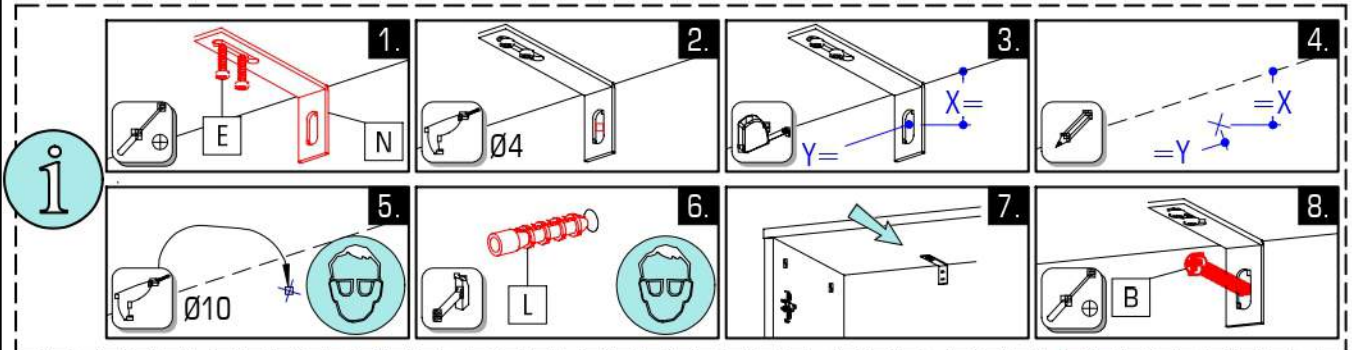
Prudent! Zidul trebuie examinat înainte de asamblare prizele de perete sunt adecvate numai pentru utilizarea în zidirea fermy, cum ar fi betonul, bloc sau cărămidă. Nu folosiți zidirea zidurilor de perete, cum ar fi cărămida goală, blocul ușor, suprafețe cum ar fi gips-carton sau altă încălcare sisteme. Dacă este cazul, trebuie folosite anumite prize de perete! Acestea sunt disponibile la un magazin specializat (magazin de hardware). În caz de nerespectare, producătorul / vânzătorul cu amănuntul sau importatorul nu își asumă răspunderea.

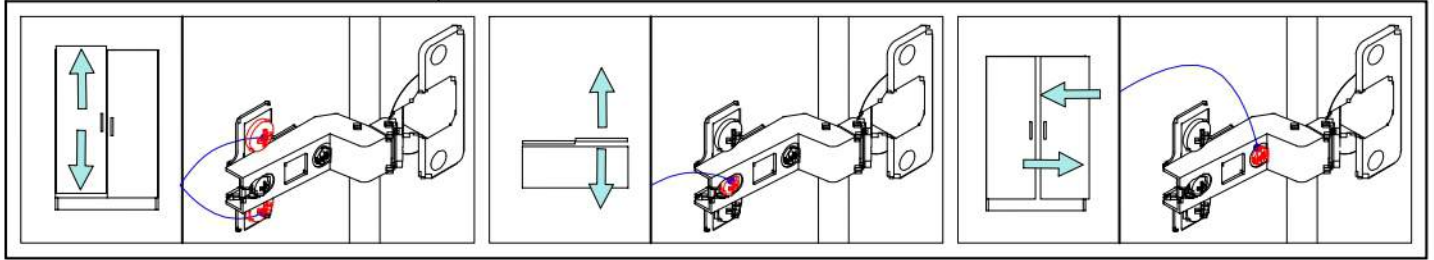
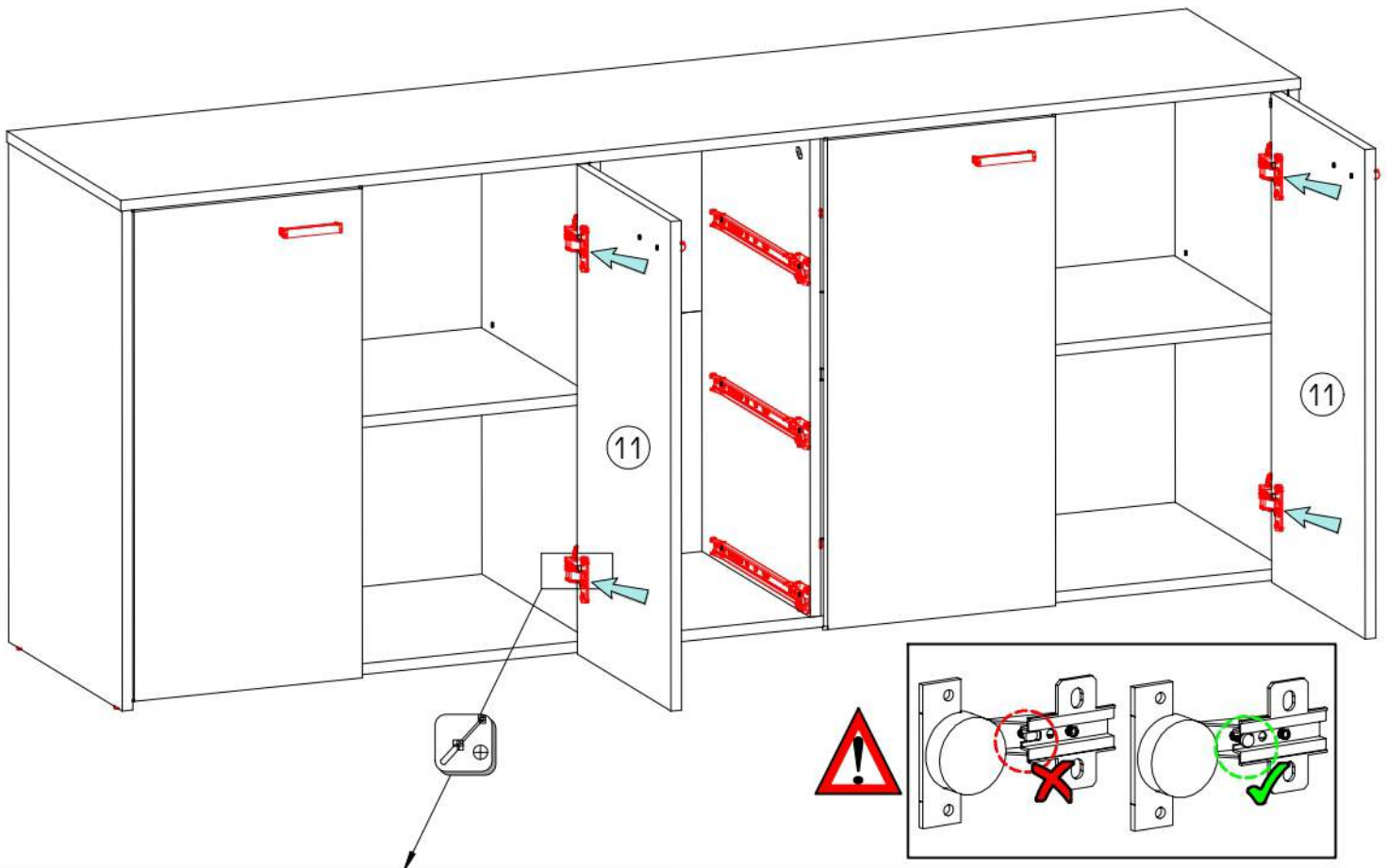
Увара! Стан стіни необхідно перевірити перед установкою. Укладені універсальні дюбелі призначені лише для використання з фіксованими Кладка, як бетон / цегла. Анкери для стін не повинні використовуватися для кладки Порожни цегли, легкі будівельні блоки, гіпсокартон або інша каркасна конструкція бути використаними. З цієї кладкою можуть застосовуватися спеціальні дюбелі використання! Вони доступні в спеціалізованому магазині (магазині апаратних засобів) / виробник / дилер та імпортер не несе відповідальності.

Opozorilo! Pred vgradnjo je treba brezpogojno preveriti trdnost stene. Za trdne zidove, kot sta beton ali opeka, uporabljajte samo zatiče, ki so vključeni v paketu. Čeprav se smete uporabljati za lahke grajene zidake, votlo opeko, mavčnokartonske plošče ali druge okvirne konstrukcije. Za te zidane konstrukcije je treba uporabiti posebne čepe! Te je mogoče dobiti v trgovinah z gradbenim materialom. V primeru neupoštevanja navodil proizvajalci/prodajalci in izvajalci ne prevzemajo odgovornosti za morebitno povzročeno škodo.

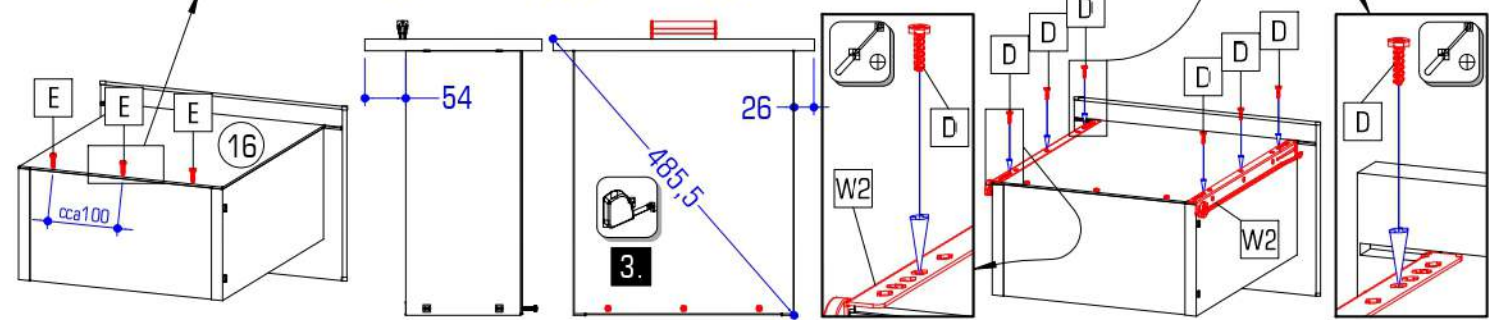
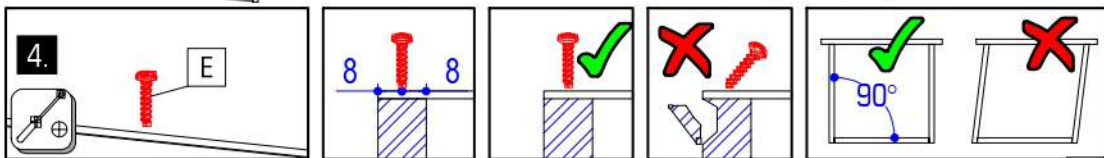
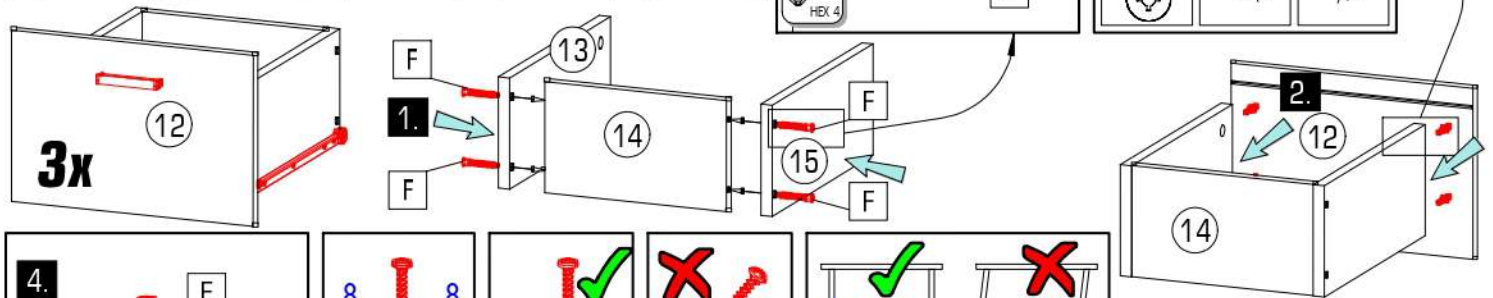
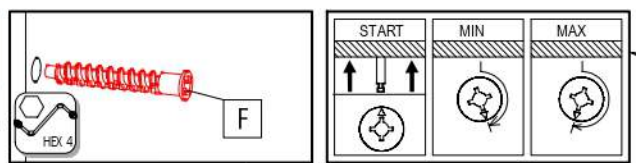
6/8 HUGOS

							
B 2x	E 4x	L 2x	N 2x	X 8x			





D 18x	E 9x	F 12x	W2 3x	X 12x



8/8 HUGOS

